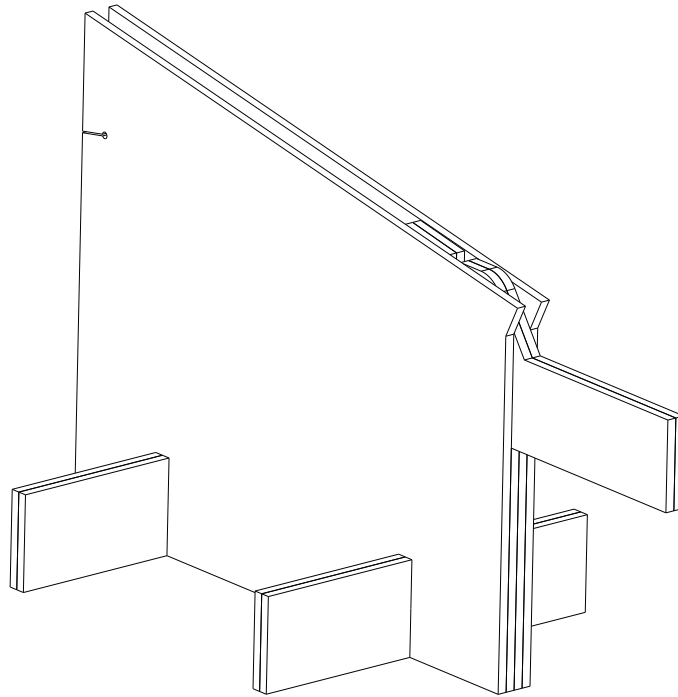


かみひこうきと カメレオンで紙飛行機を飛ばそう

C ネンタル 2025 年「魔改造の夜 THE MUSEUM」Workshop

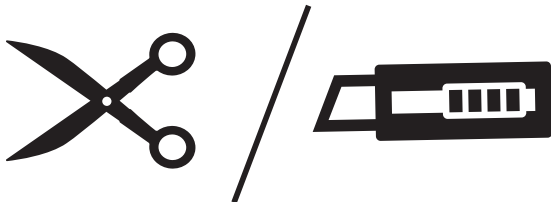


⚠ 注意

- 作る前に説明図を最後までお読みください。また小学生など低年齢の方が組み立てる場合は、保護者の方もお読みください。
- ハサミやカッターナイフなどの刃物によるケガ、事故に注意してください。
- 段ボールの切り抜きでは刃物を使用します。小さなお子様作業される場合は保護者の方の監督の元、作業を行うようにしてください。

く た まえ ようい 組み立てる前に用意するもの

- はさみまたはカッターナイフ



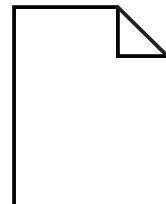
- のりまたはボンド



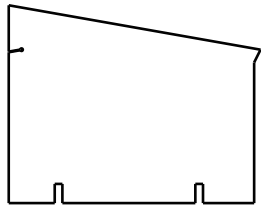
- 輪ゴム (1 本)



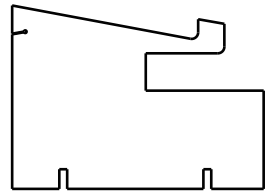
- かみひこうき よう かみ まい
紙飛行用の紙 (1 枚)



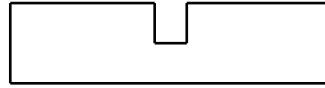
① 型紙を使用し段ボールを切り出す



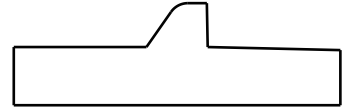
そとがわ
外側ボディ x 2



うちがわ
内側ボディ x 2



あし
足 x 4



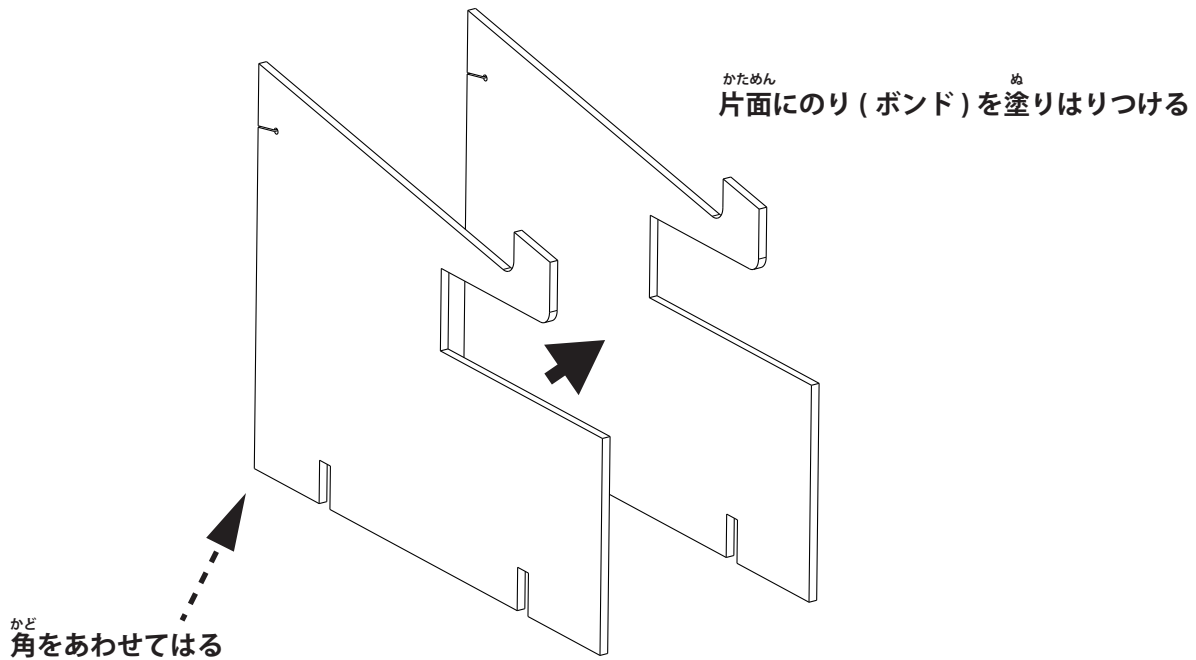
トリガー x 2



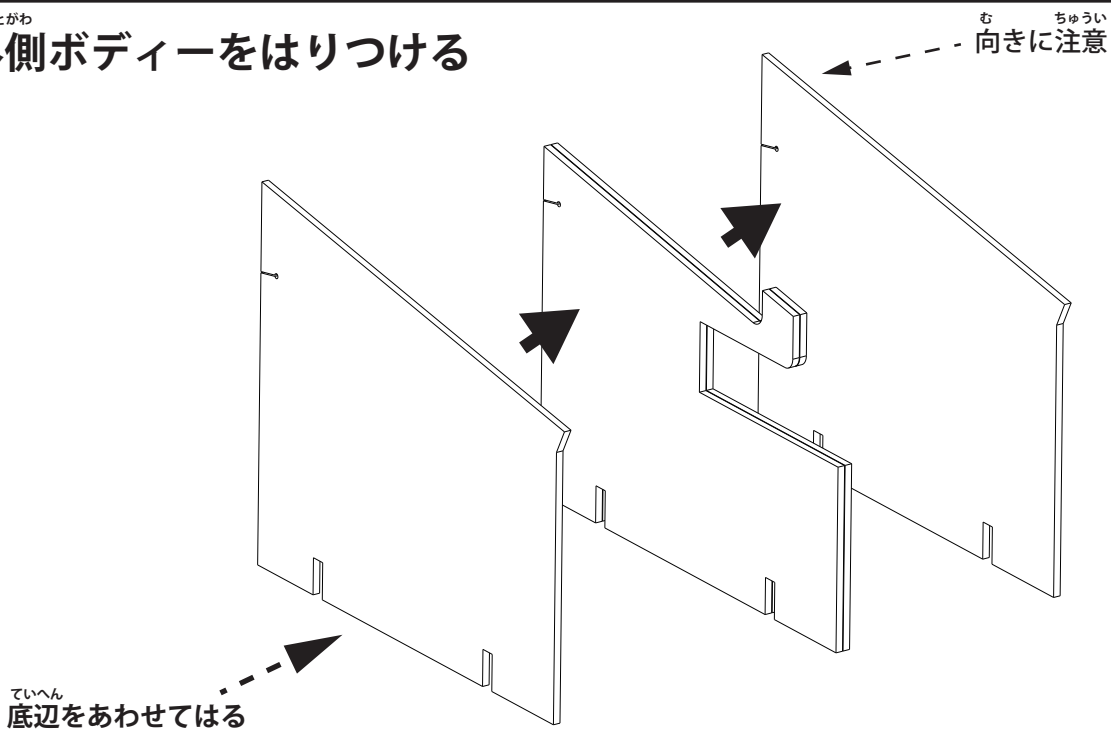
注意

段ボールを切る際は刃物に注意してください

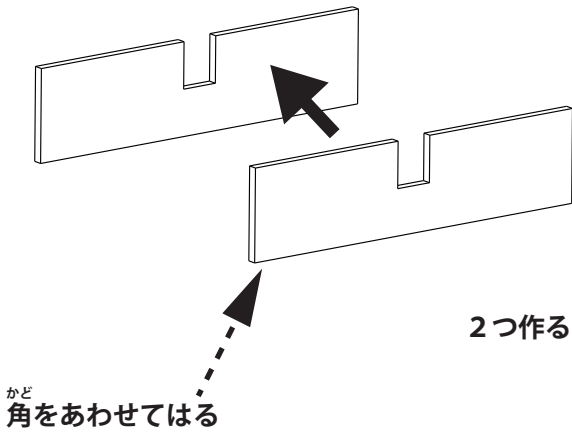
② 内側ボディをはりつける



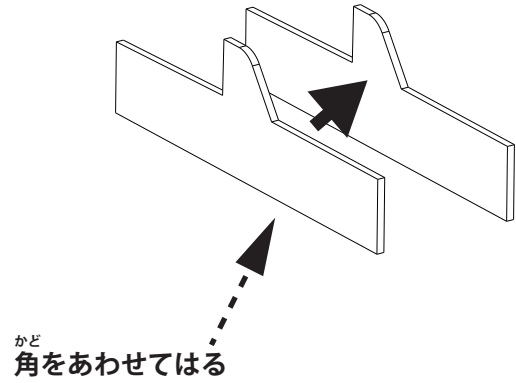
③ 外側ボディをはりつける



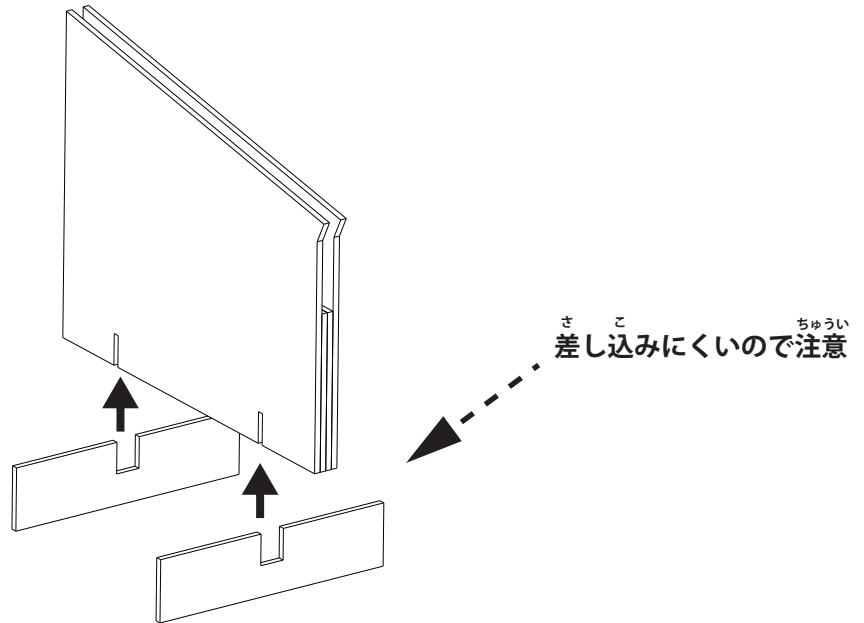
④ 足をはりつける



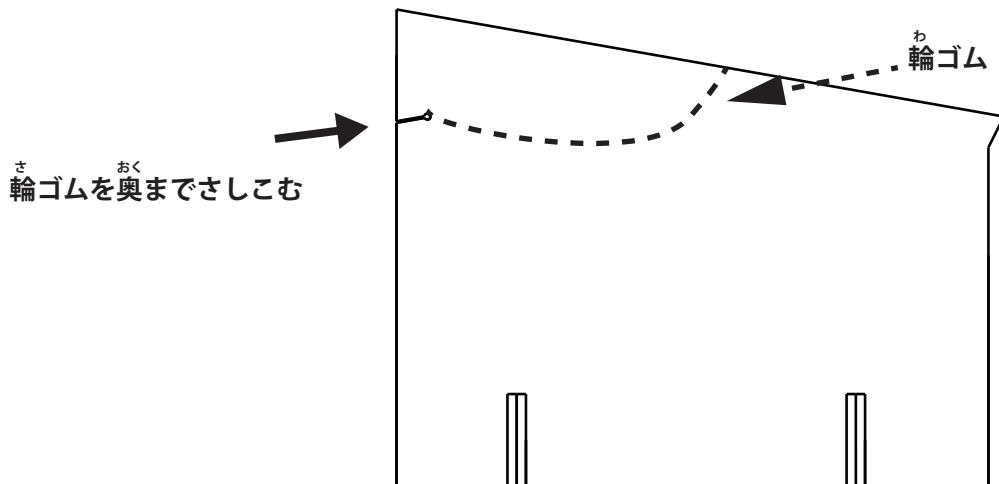
⑤ トリガーをはりつける



⑥ ボディーに足をはめる



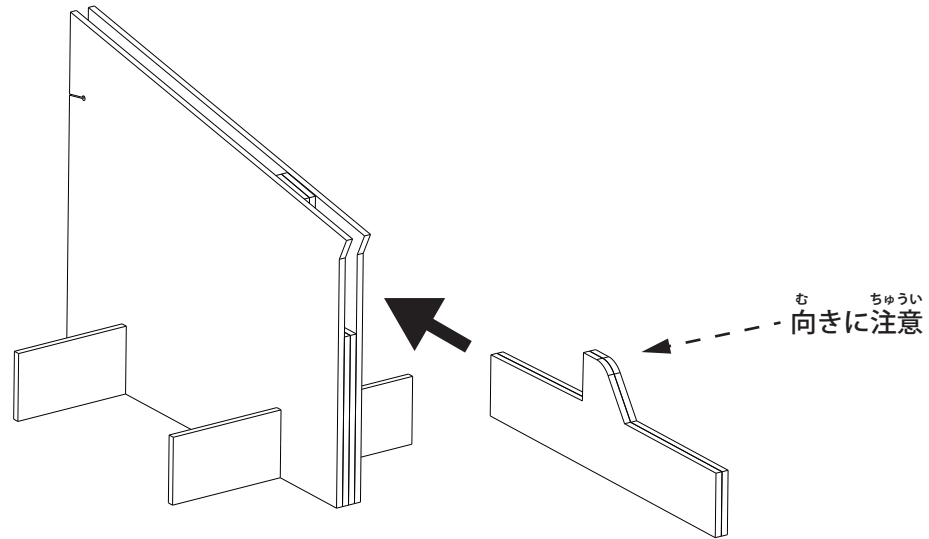
⑦ 切りこみに輪ゴムをさしこむ



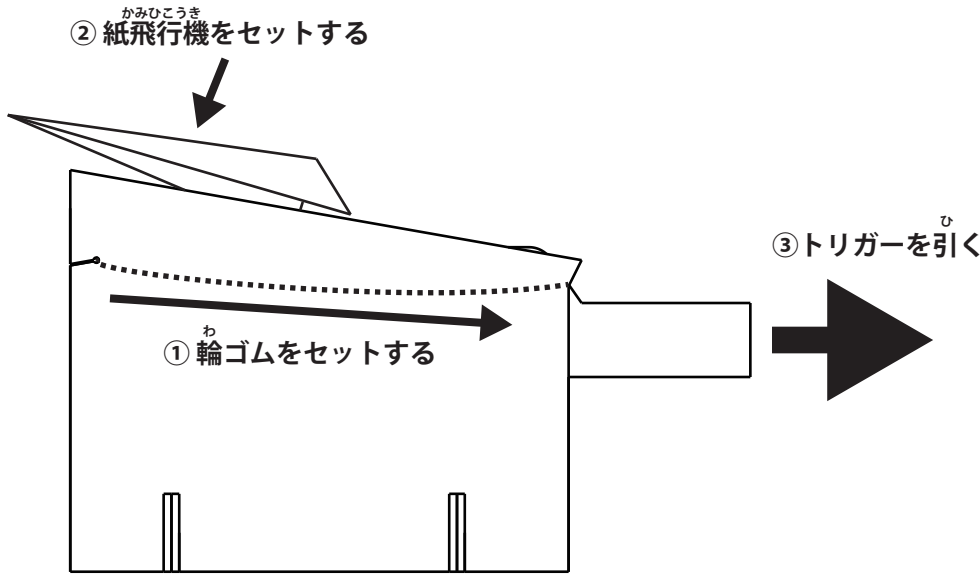
注意

- 輪ゴムが奥まで刺さっていない場合、発射時に輪ゴムが飛び出す可能性があります
- 奥まで刺さらない場合は切り込みを薄いカードなどで広げてください

⑧ トリガーをボディーにはめる



遊び方



- どうしたらよくとぶだろう？
- まっすぐとばすには？
- ながいじかんとばすには？

あそぶときの約束

- 人に向かって飛ばさない
- 飛ばした飛行機は自分で拾う

C ネットル魔改造倶楽部主宰からの司令

- 作成したおもちゃを「カメレオンらしく」魔改造せよ
- 紙飛行機をちゃんと飛ばすことができること
- ひとりで持ち運ぶことができること
- 改造したおもちゃは足で立っていないといけない
- 失敗しても構わない